

ELLE 709 TOP

70 x 90 x 207 h.

Dati dimensionali Dimensional features

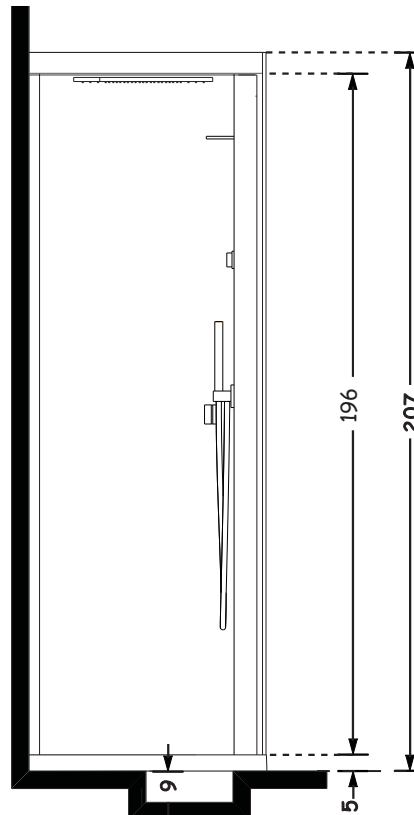
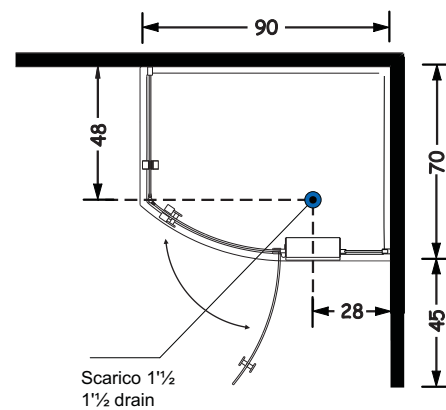
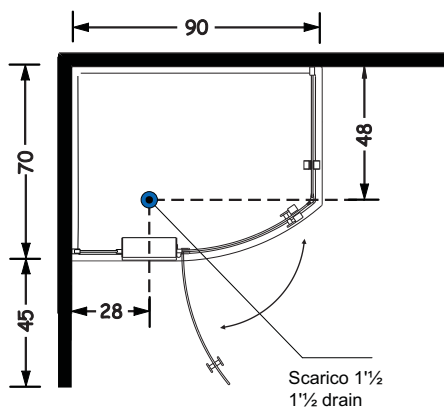
Disegno tecnico / Technical drawing

INSTALLAZIONE SINISTRA LEFT INSTALLATION

INSTALLAZIONE DESTRA RIGHT INSTALLATION

Caratteristiche idrauliche Hydraulic features

pressione minima 1.5 bar
min. pressure 150 Kpa



Alloggio piletta di scarico
profondità 9 cm

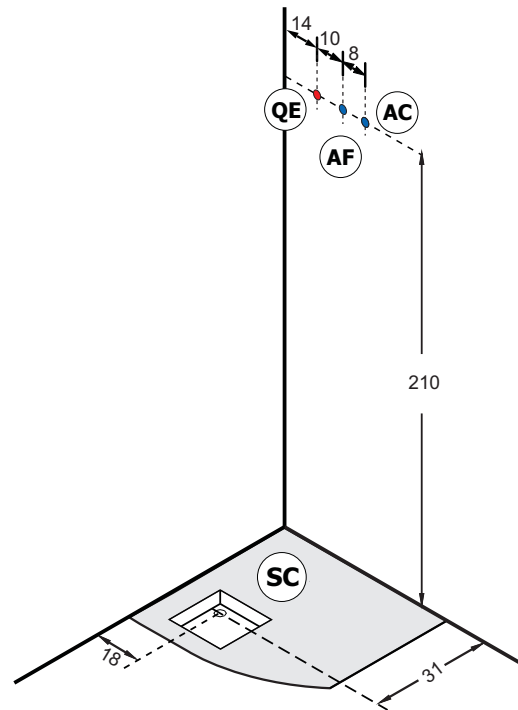
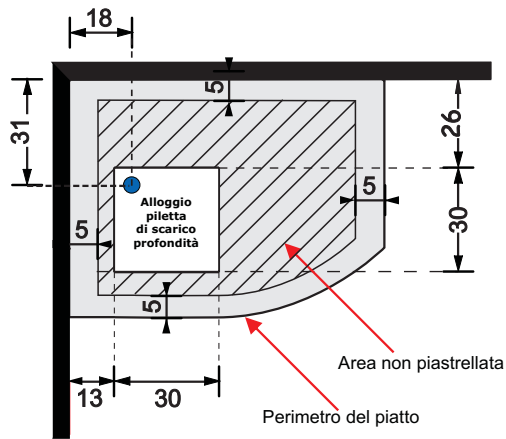
ELLE 709 TOP

70 x 90 x 207 h.

Installazione idraulica - Installazione elettrica / Hydraulic installation - Electrical installation

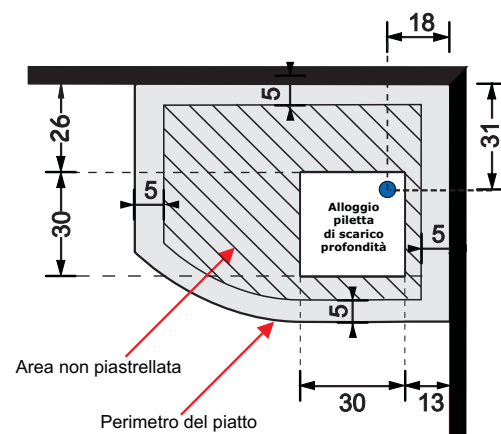
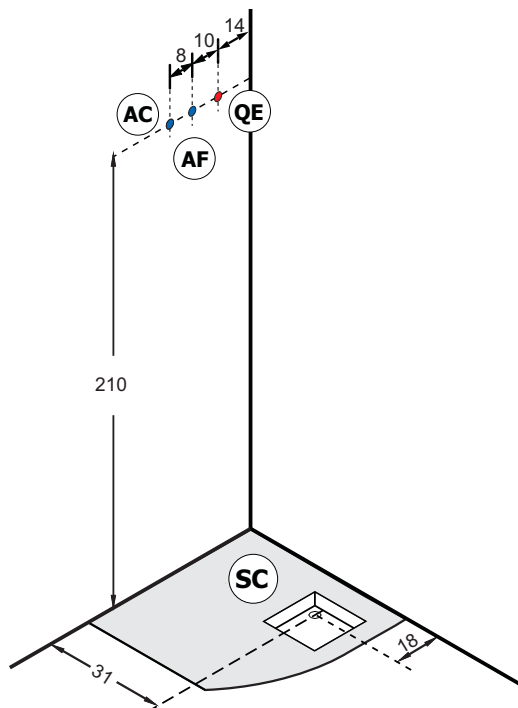
INSTALLAZIONE SINISTRA

LEFT INSTALLATION



INSTALLAZIONE DESTRA

RIGHT INSTALLATION



A monte dell'impianto idraulico si consiglia di installare dei rubinetti filtro. L'azienda declina problemi derivanti dalla mancata installazione dei suddetti.

Allaccio acqua calda **AC** Hot water connection

Allaccio acqua fredda **AF** Cold water connection

Scarico a terra consigliato **SC** Recommended grounded drain

allaccio alimentazione elettrica sezione minima del cavo 3 x 2,5 mmq lunghezza ml 1 circa
QE Electrical connection with minimum cable section of 3 x 2,5 mmq, approximate length 1 ml
 Predisporre l'allaccio elettrico QE solo quando necessario.

La ditta produttrice si riserva di apportare le modifiche tecniche opportune al prodotto senza obbligo di preavviso o di sostituzione
 The manufacturer reserves the right to make any necessary technical alterations to the product without prior notice or replacement

2011 rev 01