

ELLE EASY 160 Top

Dati tecnici

Technical features

Jets idromassaggio <i>Whirlpool jets</i>	3
---	----------

Dati dimensionali

Dimensional features

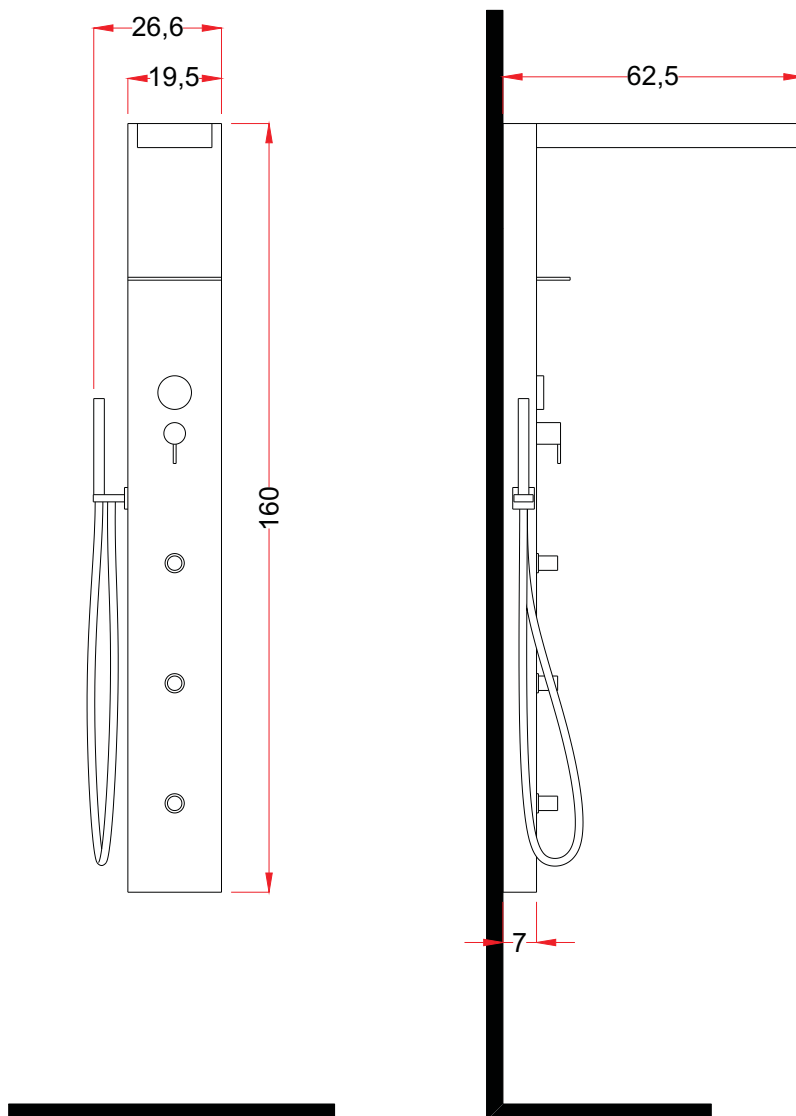
Volume d'imballo <i>Packaging volume</i>	0.06 mc
---	----------------

Caratteristiche idrauliche

Idraulic features

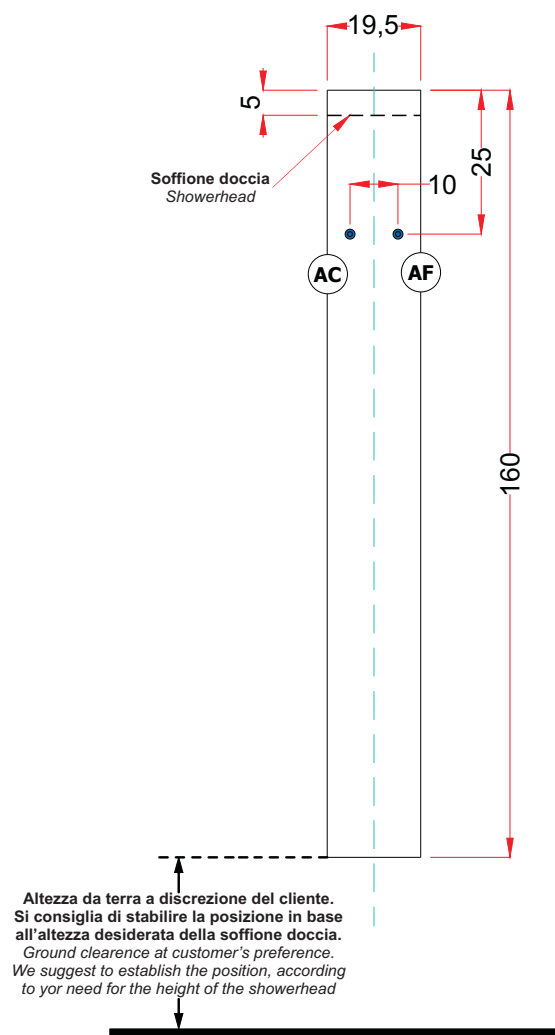
pressione minima <i>min. pressure</i>	1.5 bar 150 Kpa
--	----------------------------------

Disegno tecnico / Technical drawing



ELLE EASY 160 Top

Installazione idraulica / Hydraulic installation



A monte dell'impianto idraulico si consiglia di installare dei rubinetti filtro.
L'azienda declina problemi derivanti dalla mancata installazione dei suddetti.

Allaccio acqua calda **AC** Hot water connection

Allaccio acqua fredda **AF** Cold water connection